

Kamera IP 2 MPX dualna (termowizyjna/wizyjna)

NVIP-2DQ-8301/T



FUNKCJE

THERMO **DUAL VISION** **FIRE** **DETECTION**

H-265

2
MPX

D/N
Elec.

0.005
Lux

f=2.3

60
mK

f=2

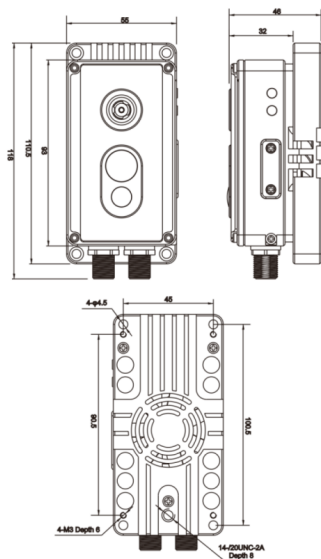
0.05
MPX

IP67

NAJWAŻNIEJSZE CECHY

- rozdzielczość 2 MPX
- obiektyw stałogniskowy, f=2,3 mm/F2.2
- obiektyw termowizyjny stałogniskowy, f=2,0 mm/F1.1
- thermo dual vision - funkcja umożliwiająca nałożenie obrazu termowizyjnego na obraz wizyjny
- funkcja dzień/noc - elektroniczna
- obsługa kart microSD
- WDR z podwójnym skanowaniem przetwornika
- pomiar temperatury - moduł termowizyjny
- alarmy temperatury - moduł termowizyjny
- możliwość obserwacji w całkowitej ciemności - moduł termowizyjny
- czułość od 0.009 lx

WYMIARY



Obraz - moduł termowizyjny	
Przetwornik obrazu	Mikrobolometryczny FPA niechłodzony
Liczba efektywnych pikseli	256 (H) x 192 (V)
Rozmiar pikseli	12 µm
Zakres widmowy	8 - 14 µm
Czułość termiczna	60 mK
Tryby termowizyjne	White Hot, Black Hot, Rainbow, HSV, Autumn, Bone, Cool, Copper, Fire Hot, Pink, Spring, Summer, Winter, Jet, Flame, Rosebengal, Iron Oxide Red, Lava Color
Temperatura detekcji	-20°C – 150°C
Cyfrowa redukcja szumu (DNR)	2D, 3D
Obiektyw - moduł termowizyjny	
Typ obiektywu	stałogniskowy, f=2 mm/F1.1
Obraz	
Przetwornik obrazu	2 MPX, matryca CMOS, 1/2.8", SONY STARVIS
Czułość	0.09 lx/F2.2 - tryb kolorowy, 0.009 lx/F2.2 - tryb czarno-biały
Stosunek sygnału do szumu	> 55 dB (wyłączona ARW)
Elektroniczna migawka	automatyczna/manualna: 1/5 s – 1/20000 s
Wydłużona migawka (DSS)	do 1/5 s
Szeroki zakres dynamiki (WDR)	tak (podwójne skanowanie przetwornika), 120dB
Cyfrowa stabilizacja obrazu (DIS)	tak
Cyfrowa redukcja szumu (DNR)	2D, 3D
Funkcja Defog (F-DNR)	tak
Redukcja efektu osłepienia kamery (HLC)	tak
Kompensacja tylnego światła (BLC)	tak
Obiektyw	
Typ obiektywu	stałogniskowy, f=2.3 mm/F2.2
Dzień/noc	
Rodzaj przełączania	elektroniczna funkcja dzień/noc
Tryb przełączania	manualny, czasowy
Sieć	
Rozdzielczość strumienia wideo	1600 x 1200 (UXGA), 1280 x 720 (HD), 720 x 576 (D1), 640 x 480 (VGA), 640 x 360, 352 x 288 (CIF), 320 x 240 (QVGA), 176 x 144 (QCIF) dla modułu termowizyjnego: 352 x 288 (CIF), 720 x 576 (D1)
Prędkość przetwarzania	30 kl/s dla wszystkich rozdzielczości
Tryb wielostrumieniowy	liczba strumieni: 5
Kompresja wideo/audio	H.264, H.265, MJPEG / -
Liczba jednoczesnych połączeń	maks. 5 połączeń, (maks. 8 strumieni łącznie)
Przepustowość	łącznie 65 Mb/s
Obsługiwane protokoły sieciowe	HTTP, TCP/IP, IPv4/IPv6, UDP, FTP, DHCP, DDNS, NTP, RTSP, RTP, SNMP, QoS, IEEE 802.1X, PPPoE, SMTP, RTPC, HTML5
Konfiguracja kamery	z poziomu przeglądarki Edge, Firefox, Chrome, Opera języki: polski, angielski, i inne
Pozostałe funkcje	
Pomiar temperatury	tak
Alarm temperatury	tak - dla modułu termowizyjnego
Strefy pomiaru temperatury	20 - dla modułu termowizyjnego (wielokąt, linia, punkt)
Dokładność pomiaru temperatury	+2°C / +2%
Zabezpieczenia	obsługa IEEE 802.1X, filtrowanie adresów MAC/IP
Strefy prywatności	8 typu kolor
Detekcja ruchu	tak
Obróbka obrazu	przerzucenie obrazu w pionie, przerzucenie obrazu w poziomie
Prealarm/postalarm	do 6 s/do 86400 s
Reakcja na zdarzenia alarmowe	e-mail z załącznikiem, zapis na FTP, zapis na kartę SD, aktywacja wyjścia alarmowego, funkcje aktywnego odstraszenia
Odstraszenie	białe diody LED, światło migające
Przywracanie ustawień fabrycznych	z poziomu przeglądarki internetowej, za pomocą przycisku reset
Oświetlacz światła białego	
Liczba LED	1, barwa biała neutralna
Interfejsy	
Wejścia/wyjścia alarmowe	1 (NO/NC) / 1 typu przekaźnik (maks. 12VDC/300mA)
Wejścia/wyjścia sterujące	RS-232
RS-485	tak
Interfejsy sieciowe	1 x Ethernet - złącze RJ-45, 10/100 Mbit/s
Gniazdo kart pamięci	microSD - pojemność do 256GB
Parametry instalacyjne	
Wymiary (mm)	55 (szer.) x 46 (wys.) x 118 (dł.) - moduł kamery długość kabla - 0.5 m
Masa	0.6 kg
Klasa szczelności	IP 67 (szczegóły w instrukcji obsługi)
Zasilanie	10 – 30 VDC; PoE (IEEE 802.3af, Klasa 3) (zasilacz sieciowy 100 – 230 VAC/12 VDC w komplecie)
Pobór mocy	5.5 W
Temperatura pracy	-30°C – 60°C
Wilgotność	maksymalnie 90%, względna (bez kondensacji)

