

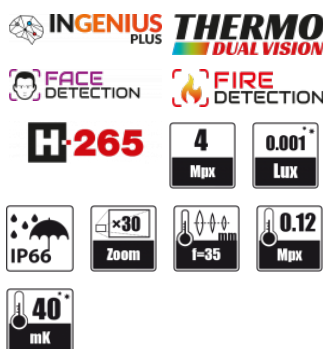
Kamera IP szybkoobrotowa dualna (termowizyjna/wizyjna)

NVIP-2DPT-8731/30/T



8000 VSS PROJECT

FUNKCJE



KOMPATYBILNOŚĆ

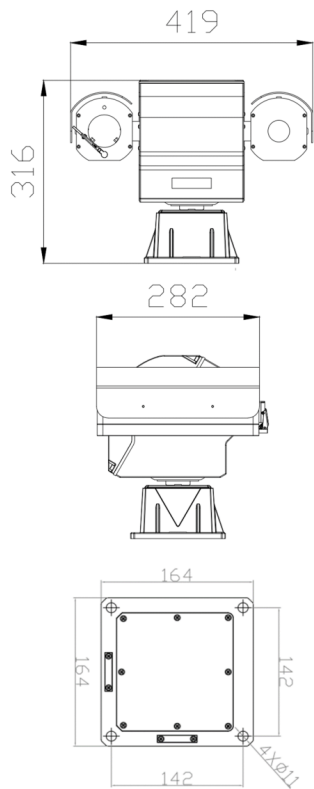


NAJWAŻNIEJSZE CECHY

- rozdzielczość 4 MPX
- obiektyw motor-zoom ze zmienną ogniskową, automatyczne sterowanie przysłoną i ostrości, zoom optyczny 30x, f=5.3 ~ 159 mm/F1.6 ~ 4.3
- obiektyw termowizyjny stałogniskowy, f=35 mm/F1.0
- funkcja dzień/noc - filtr IR
- zaawansowane funkcje analizy obrazu w oparciu o Deep Learning
- WDR z podwójnym skanowaniem przetwornika
- pomiar temperatury - moduł termowizyjny
- alarmy temperatury - moduł termowizyjny
- możliwość obserwacji w całkowitej ciemności - moduł termowizyjny
- dwukierunkowe audio
- czułość od 0.001 lx

WYMIARY

Obraz - moduł termowizyjny	
Przetwornik obrazu	Mikrobolometryczny FPA niechłodzony
Liczba efektywnych pikseli	400 (H) x 300 (V)
Rozmiar pikseli	17 µm
Zakres widmowy	8 - 14 µm
Czułość termiczna	40 mK
Tryby termowizyjne	White Hot, Black Hot, Rainbow, Ironbow, HSV, Autumn, Bone, Cool, Copper, Fire Hot, Pink, Spring, Summer, Winter, Jet, Flame, Rosebengal
Temperatura detekcji	-20°C ~ 150°C
Cyfrowa redukcja szumu (DNR)	2D, 3D
Obiektyw - moduł termowizyjny	
Typ obiektywu	stałogniskowy, f=35 mm/F1.0, z ręczną regulacją ostrości
Zasięg wykrywania obiektu	1029m - ludzie, 3137m - pojazdy, 1029m - pożar
Zasięg rozpoznawania obiektu	257m - ludzie, 789m - pojazdy
Obraz	
Przetwornik obrazu	4 MPX, matryca CMOS, 1/2.8", SONY
Liczba efektywnych pikseli	2592 (H) x 1520 (V)
Czułość	0.01 lx/F1.2 - tryb kolorowy, 0.001 lx/F1.2 - tryb czarno-biały
Elektroniczna migawka	automatyczna: 1/5 s ~ 1/20000 s
Wyłużona migawka (DSS)	do 1/5 s
Szeroki zakres dynamiki (WDR)	tak (podwójne skanowanie przetwornika)
Cyfrowa stabilizacja obrazu (DIS)	tak
Cyfrowa redukcja szumu (DNR)	3D
Funkcja Defog (F-DNR)	tak
Redukcja efektu oślepienia kamery (HLC)	tak
Kompensacja tylnego światła (BLC)	tak
Obiektyw	
Zoom optyczny	30x
Typ obiektywu	motor-zoom z automatyczną przysłoną, f=5.3 ~ 159 mm/F1.6 ~ F4.3
Auto-focus	po zmianie krotności zoomu, wywołany ręcznie
Dzień/noc	
Rodzaj przełączania	mechaniczny filtr podczerwieni
Tryb przełączania	automatyczny, czasowy
Regulacja poziomu przełączania	tak
Opóźnienie przełączania	0 ~ 180 s
Sieć	
Rozdzielczość strumienia wideo	2560 x 1440 (QHD), 2592 x 1520, 2304 x 1296, 1920 x 1080 (Full HD), 1280 x 720 (HD), 720 x 576 (D1), 640 x 480 (VGA), 352 x 288 (CIF), 320 x 240 (QVGA) dla modułu termowizyjnego: 704 x 576, 352 x 240
Prędkość przetwarzania	30 kI/s dla wszystkich rozdzielczości
Tryb wielostrumieniowy	3 strumienie (główny, pomocniczy, dodatkowy)
Kompresja wideo/audio	H.264, H.265, MJPEG / G.711, RAW_PCM
Liczba jednoczesnych połączeń	maks. 10
Obsługiwane protokoły sieciowe	HTTP, TCP/IP, IPv4/IPv6, UDP, DHCP, DNS, RTSP, RTP, IEEE 802.1X, PPPoE, SMTP, RTCP, HTML5
Konfiguracja kamery	z poziomu przeglądarki Edge, Firefox, Chrome
Kompatybilne oprogramowanie	języki: polski, angielski, i inne
	NOVUS MANAGEMENT SYSTEM VSS
PTZ	
Presety	400
Patrole	12 (do 32 presetów na patrol)
Trasy automatycznego skanowania	8
Trasy obserwacji	6
Zakres obrotu w pionie/poziomie	-90° ~ 90°/360° (obrót ciągły)
Prędkość obrotu w pionie/poziomie	do 60°/s (proporcjonalna do zoom'u)
Prędkość pomiędzy presetami	do 60°/s
Pozostałe funkcje	
Pomiar temperatury	tak -
Alarm temperatury	tak - dla modułu termowizyjnego
Strefy pomiaru temperatury	20 - dla modułu termowizyjnego (wielokąt, linia, punkt)
Dokładność pomiaru temperatury	+2°C / +2%
Strefy prywatności	4 typu kolor
Detekcja ruchu	tak
Obszar obserwacji (ROI)	8
Detekcja Audio	tak
Analiza obrazu	przekroczenie linii, wkroczenie do strefy, wyjście ze strefy, przekroczenie dwóch linii, detekcja wałęsania, poruszanie się w niedozwolonym kierunku, rozróżnianie obiektów, zliczanie osób dla modułu termowizyjnego; detekcja ognia, pomiar temperatury, detekcja zarzewia pożaru, detekcja zadymienia
Obrobka obrazu	korekcja uszkodzonych pikseli (DPC), odbicie lustrzane, przrzuć obrazu w pionie, przrzuć obrazu w poziomie
Reakcja na zdarzenia alarmowe	e-mail z załącznikiem, zapis na FTP, aktywacja wyjścia alarmowego, odtworzenie komunikatu audio



Przywrócić ustawień fabrycznych

z poziomu przeglądarki internetowej

Interfejsy

Wyjście wideo	BNC, 1.0 Vp-p, 75 Ohm
Wejścia/wyjścia audio	2 x Jack (3.5 mm)/2 x Jack (3.5 mm)
Wejścia/wyjścia alarmowe	9 (NO/NC) / 4
Interfejs sieciowy	1 x Ethernet - złącze RJ-45, 10/100 Mbit/s

Parametry instalacyjne

Wymiary (mm)	z uchwytem: 419 (szer.) x 316 (wys.) x 282 (dł.) kable połączeniowe o długości 4 m
Masa	16.5 kg
Klasa szczelności	IP 66 (szczegóły w instrukcji obsługi)
Obudowa	aluminiowa, w kolorze białym,
Zasilanie	36 VDC (zasilacz sieciowy w komplecie)
Pobór mocy	80 W
Temperatura pracy	-40°C - 60°C
Wilgotność	maksymalnie 90%, względna (bez kondensacji)
Wbudowana grzałka/wentylator	tak/tak