

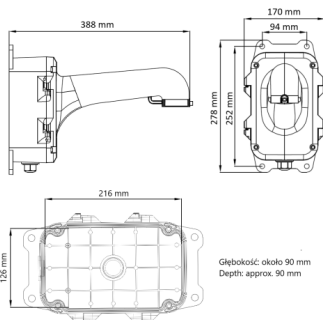
NOVUS

Adapter ścienny, wewnętrzny/zewnętrzny

NVB-SD6500JB



WYMIARY



Typ	adapter ścienny, wewnętrzny/zewnętrzny
Zastosowanie	kamery szybkoobrotowe serii 4000, 6000 i 8000 (szczegółowa lista kompatybilnych kamer i innych produktów znajduje się na stronie www, w pliku dostępnym w zakładce "Pliki do pobrania")
Materiał	aluminium
Kolor	biały
Nośność	15 kg
Wymiary (mm)	170 (szer.) x 388 (wys.) x 278 (dł.)
Masa	2.5 kg