

# User manual



**NVAHD-2DN5102MD-IR-1-II**

**noVus<sup>®</sup>**

## IMPORTANT SAFEGUARDS AND WARNINGS

---

---

### THE PRODUCT MEETS THE REQUIREMENTS CONTAINED IN THE FOLLOWING DIRECTIVES:



**DIRECTIVE 2014/30/EU OF THE EUROPEAN PARLIAMENT AND OF THE COUNCIL of 26 February 2014** on the harmonization of the laws of the Member States relating to electromagnetic compatibility (OJ L 96, 29.3.2014, p. 79–106, with changes).



**DIRECTIVE 2012/19/EU OF THE EUROPEAN PARLIAMENT AND OF THE COUNCIL of 4 July 2012** on waste electrical and electronic equipment WEEE) (OJ L 197, 24.7.2012, p. 38–71, with changes).



**DIRECTIVE 2011/65/EU OF THE EUROPEAN PARLIAMENT AND OF THE COUNCIL of 8 June 2011** on the restriction of the use of certain hazardous substances in electrical and electronic equipment (OJ L 174, 1.7.2011, p. 88–110, with changes).

**COMMISSION DELEGATED DIRECTIVE (EU) 2015/863 of 31 March 2015** amending Annex II to Directive 2011/65/EU of the European Parliament and of the Council as regards the list of restricted substances.

**DIRECTIVE (EU) 2017/2102 OF THE EUROPEAN PARLIAMENT AND OF THE COUNCIL of 15 November 2017** amending Directive 2011/65/EU on the restriction of the use of certain hazardous substances in electrical and electronic equipment.

### **Exclusion of liability in the event of damage to data contained on disks or other devices or media:**

The manufacturer is not liable in the event of damage or loss of data contained on disks or other devices or carriers during the operation of the Product.

### **Obligation to consult the Manufacturer before performing any action not provided for in the instruction manual or other documents:**

Before performing an action that is not provided for a given Product in the user manual, other documents attached to the Product or does not result from the normal purpose of the Product, it is necessary, under pain of exclusion of the Manufacturer's liability for the consequences of such action, to contact the Manufacturer.



**Pictures in this publication showing camera views can be simulations. Actual camera images may vary depending on the type, model, settings, observation area, or environmental conditions.**

## IMPORTANT SAFEGUARDS AND WARNINGS



Before using the device, read the instruction manual in order to ensure proper and safe operation of the device. Failure to comply with the instructions may lead to damage to the device and/or safety violations.



The user may not repair the device himself. Repairs and maintenance of the device may only be performed by qualified service personnel.



The device, which is an element of a professional CCTV system used for supervision and control, is not intended for self-assembly in households by persons without specialist knowledge.

eng

1. Please read this manual carefully before installation and operation;
2. Please keep this manual for the lifespan of the device in case referring to the contents of this manual is necessary;
3. It is necessary to comply with the safety requirements described in the manual, as they have a direct impact on the safety of users and the durability and reliability of the device;
4. All activities performed by installers and users must be carried out as described in the manual;
5. The device should be disconnected from power sources during maintenance procedures;
6. It is not allowed to use any additional devices, components or accessories not provided for and not recommended by the manufacturer;
7. Do not install this device in places where proper ventilation cannot be provided (e.g. closed cabinets, etc.), as this may cause heat build-up and may result in damage;
8. Do not place the device on unstable surfaces. Installation must be carried out by qualified personnel with appropriate permissions in accordance with the recommendations provided in this manual;
9. The device may be powered only from sources with parameters compliant with those indicated by the manufacturer in the technical data;



As the product is constantly improved and optimised, some of its parameters and functions may have changed from those described in this manual. If in doubt, please refer to the user manual at [www.novuscctv.com](http://www.novuscctv.com)

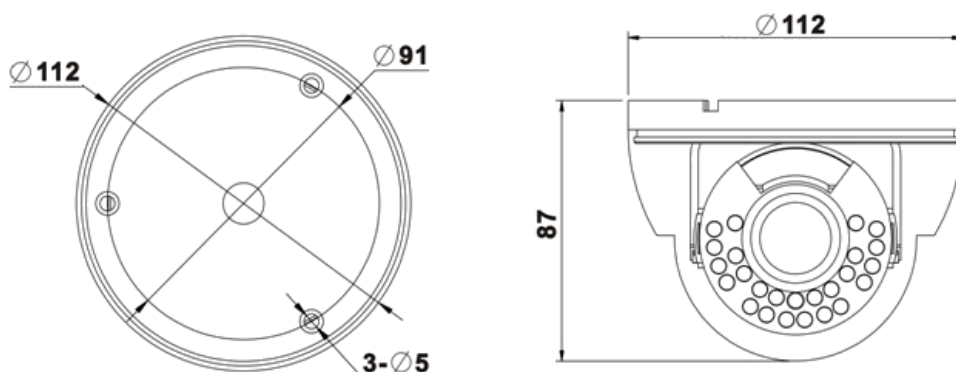
The user manual located at [www.novuscctv.com](http://www.novuscctv.com) is always the most up-to-date version.

**FOREWORD INFORMATION****1. TECHNICAL SPECIFICATION**

<b>IMAGE</b>	
Image Sensor	CMOS sensor 1/2.8" SONY STARVIS
Operating mode	AHD 1080p, AHD 720p, TVI 1080p, TVI 720p, CVI 1080p, CVI 720p, analog 960H
Number of Effective Pixels	1945 (H) x 1097 (V)
Resolution	1080p
Min. Illumination	0.1 lx/F1.4 - color mode, 0 lx (IR on) - B/W mode
S/N Ratio	> 52 dB (AGC off)
Electronic Shutter	auto/manual: 1/25 s ~ 1/10000 s
Back Light Compensation (BLC)	yes
Wide Dynamic Range (WDR)	yes
Digital Noise Reduction (DNR)	2D, 3D
<b>LENS</b>	
Lens Type	varifocal, f=2.8 ~ 12 mm/F1.4
<b>DAY/NIGHT</b>	
Switching Type	mechanical IR cut filter
Switching Mode	auto, manual
Visible Light Sensor	yes
<b>OTHER FUNCTIONS</b>	
System	PAL, NTSC
OSD	languages: Polish, English, others
Image Processing	vertical flip, horizontal flip
Remote control	Yes (COAX protocol)
<b>IR LED</b>	
LED Number	24
Range	15 m
<b>INTERFACES</b>	
Video Output	BNC, 1.0 Vp-p, 75 Ohm
<b>INSTALLATION PARAMETERS</b>	
Dimensions (mm)	112 (Φ) x 87 (H)
Weight	0.17 kg
Enclosure	plastic, white
Power Supply	12 VDC
Power Consumption	1 W, 2.7 W (IR illuminator on)
Operating Temperature	-30°C ~ 40°C

## START-UP AND INITIAL CONFIGURATION

### 1.1. Dimensions (given in millimeters)



### 1.2. Package contents

After you open the package make sure that the following elements are inside:

- IP camera
- Mounting accessories
- Quick start guide

If any of this elements has been damaged during transport, pack all the elements back into the original box and contact your supplier for further assistance.

## 2. START-UP AND INITIAL CONFIGURATION

### 2.1. Description of camera components



## START-UP AND INITIAL CONFIGURATION

### 2.2. Power supply connection

The camera can be powered from DC power supplies available on the market, provided that it meets the technical requirements of the camera. The power supply must provide a stabilized DC voltage of 12V, must allow for the consumption of at least 5W of power, and must have a DC 2.5/5.5 cylindrical power plug with the correct polarity of the contacts:



### 2.3. Camera mounting

To install a camera:

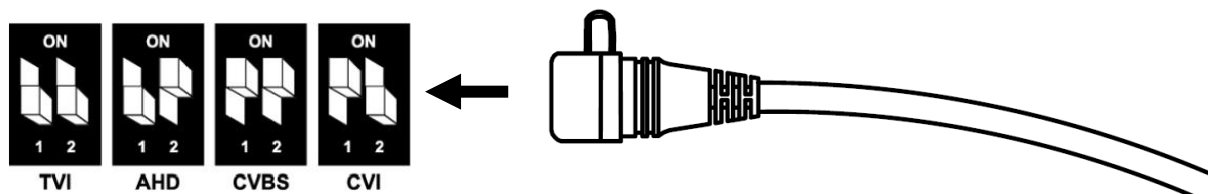
- Apply the mounting template to the wall or ceiling and mark the places for the holes
- Drill holes for mounting screws and a hole for cables
- Attach the camera using the screws provided.
- Adjust the position of the camera module. Adjust the focal length and focus
- Place the camera dome on the base. Make sure that the edge of the cover does not obstruct the field of view of the lens or that it does not obscure the IR diodes
- Make the necessary settings in the camera menu



The camera is designed for use inside residential premises. Using it outdoors or in rooms with high humidity such as swimming pools, bathrooms, laundries, etc. may cause the camera to malfunction or be damaged.

### 2.4. Video mode settings

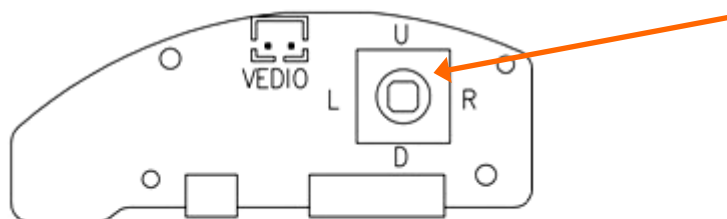
The camera has four operating modes: TVI, AHD, CVBS and CVI. Depending on the requirements, the DIP switches located at the end of the cable should be set accordingly, as shown in the drawings below:



### 3. SETTINGS

#### 3.1. General information

The camera has an on-screen menu displayed on the background of the image. The joystick located under the camera dome (indicated by the arrow) is used to navigate the menu and make changes:



To enter the menu, press the joystick, which sends **ENTER** command to the device. To choose submenu, select the **UP**, **DOWN (U, D)** directions. If the sub-menu contains the symbol ↵ that indicates the opportunity to enter to the settings by pressing the **ENTER** key. To change the parameters of selected items, press **LEFT, RIGHT** directions.

Changing the settings in the camera menu can also be done remotely, through the appropriate recorder menu.



To save the changes made, select **SAVE&EXIT**. Selecting **RESET** restores the factory settings (after resetting, select **SAVE&EXIT** to save the changes made). Selecting **EXIT** exits the menu without saving the changes.

#### 3.2. Camera menu



**AE** - exposure settings menu. The menu allows you to set the image brightness, exposure mode (global or BLC) and to adjust the shutter and gain.

**WB** - white balance settings menu. You can choose between automatic or manual white balance adjustment.

## SETTINGS

---

---

**DAY/NIGHT** - day-night switching settings menu. Possible settings: **EXT** - switching with a signal from the light sensor, **AUTO** - switching depending on the brightness of the image, **COLOR** - work in color mode, **BW** - work in black and white mode.



The IR illuminator is controlled directly by the signal from the light sensor, which means it can turn on regardless of the selected day-night switching mode.

eng

**IMAGE ENHANCE** - image settings menu. The menu allows you to set the contrast, sharpness, color saturation and noise reduction.

**VIDEO SETTING** - video settings menu. The menu allows you to select the standard (PAL or NTSC), resolution, vertical or horizontal flip and turn WDR on/off.

**LANGUAGE** - menu for selecting the menu language. The default language is English.





**noVus<sup>®</sup>**

**AAT SYSTEMY BEZPIECZEŃSTWA Sp. z o.o.**

431 Pulawska St., 02-801 Warsaw, Poland

tel.: +4822 546 0 546, kontakt@aat.pl

[www.novuscctv.com](http://www.novuscctv.com)

# Instrukcja obsługi



**NVAHD-2DN5102MD-IR-1-II**


**noVus<sup>®</sup>**


## UWAGI I OSTRZEŻENIA


---

---

### PRODUKT SPEŁNIA WYMAGANIA ZAWARTE W DYREKTYWACH:

 **DYREKTYWA PARLAMENTU EUROPEJSKIEGO I RADY 2014/30/UE z dnia 26 lutego 2014 r.** w sprawie harmonizacji ustawodawstw państw członkowskich odnoszących się do kompatybilności elektromagnetycznej (Dz.U. L 096 z 29.3.2014, s. 79-106, z późniejszymi zmianami) – zwana Dyrektywą EMC.

 **DYREKTYWA PARLAMENTU EUROPEJSKIEGO I RADY 2012/19/UE z dnia 4 lipca 2012 r.** w sprawie zużytego sprzętu elektrycznego i elektronicznego WEEE (Dz.U. L 96 z 29.3.2014, str. 79-106, z późniejszymi zmianami) – zwana Dyrektywą WEEE.

 **DYREKTYWA PARLAMENTU EUROPEJSKIEGO I RADY 2011/65/UE z dnia 8 czerwca 2011 r.** w sprawie ograniczenia stosowania niektórych niebezpiecznych substancji w sprzęcie elektrycznym i elektronicznym (Dz.U. L 174 z 1.7.2011, str. 88-110, z późniejszymi zmianami) - zwana Dyrektywą RoHS.

**DYREKTYWA DELEGOWANA KOMISJI (UE) 2015/863 z dnia 31 marca 2015 r.** zmieniająca załącznik II do dyrektywy Parlamentu Europejskiego i Rady 011/65/UE w odniesieniu do wykazu substancji objętych ograniczeniem (Dz. U. z 3 stycznia 2017).

**DYREKTYWA PARLAMENTU EUROPEJSKIEGO I RADY (UE) 2017/2102 z dnia 15 listopada 2017 r.** zmieniająca dyrektywę 2011/65/UE w sprawie ograniczenia stosowania niektórych niebezpiecznych substancji w sprzęcie elektrycznym i elektronicznym (Dz. U. z 10 lipca 2019).

### Wyłączenie odpowiedzialności w przypadku uszkodzenia danych zawartych na dyskach lub innych urządzeniach lub nośnikach:

Producent nie ponosi odpowiedzialności w razie uszkodzenia lub utraty w trakcie eksploatacji Produktu danych zawartych na dyskach lub innych urządzeniach lub nośnikach.

### Obowiązek konsultowania się z Producentem przed wykonaniem czynności nieprzewidzianej instrukcją obsługi albo innymi dokumentami:

Przed wykonaniem czynności, która nie jest przewidziana dla danego Produktu w instrukcji obsługi, innych dokumentach dołączonych do Produktu lub nie wynika ze zwykłego przeznaczenia Produktu, należy, pod rygorem wyłączenia odpowiedzialności Producenta za następstwa takiej czynności, skontaktować się z Producentem.



Zamieszczone w niniejszej publikacji zdjęcia przedstawiające obrazy z kamer mogą być symulacjami. Rzeczywiste obrazy z kamer mogą się różnić, w zależności od typu, modelu, ustawień, obszaru obserwacji lub warunków zewnętrznych.

**WARUNKI BEZPIECZEŃSTWA**

Przed rozpoczęciem użytkowania urządzenia, należy zapoznać się z instrukcją obsługi w celu zapewnienia właściwej i bezpiecznej pracy urządzenia. Nieprzestrzeganie instrukcji może prowadzić do uszkodzenia urządzenia i/lub naruszenia bezpieczeństwa użytkownika.



Użytkownik nie może dokonywać samodzielnych napraw urządzenia. Naprawy i konserwację urządzenia mogą być wykonywane wyłącznie przez wykwalifikowanych pracowników serwisu.



Urządzenie będące elementem profesjonalnego systemu telewizji dozorowej służącego do nadzoru i kontroli, nie jest przeznaczone do samodzielnego montażu w gospodarstwach domowych, przez osoby nie posiadające specjalistycznej wiedzy.

1. Przed zainstalowaniem i rozpoczęciem eksploatacji należy dokładnie zapoznać się z niniejszą instrukcją obsługi;
2. Instrukcję należy przechowywać przez czas eksploatacji urządzenia na wypadek konieczności odniesienia się do zawartych w niej treści;
3. Należy przestrzegać wymogów bezpieczeństwa opisanych w instrukcji, gdyż mają one bezpośredni wpływ na bezpieczeństwo użytkowników i trwałość oraz niezawodność urządzenia;
4. Wszystkie czynności wykonywane przez instalatorów i użytkowników muszą być realizowane zgodnie z opisem zawartym w instrukcji;
5. Podczas przeprowadzania czynności konserwatorskich urządzenie musi być odłączone od zasilania;
6. Nie wolno stosować żadnych dodatkowych urządzeń, podzespołów lub akcesoriów nie przewidzianych i nie zalecanych przez producenta;
7. Nie należy instalować tego urządzenia w miejscach, gdzie nie można zapewnić właściwej wentylacji (np. zamknięte szafki, itp.), gdyż może to powodować kumulowanie się ciepła i w konsekwencji może doprowadzić do uszkodzenia;
8. Nie wolno umieszczać urządzenia na niestabilnych powierzchniach. Instalacja musi być przeprowadzona przez wykwalifikowany personel o odpowiednich uprawnieniach według zaleceń podanych w niniejszej instrukcji;
9. Urządzenie może być zasilane jedynie ze źródeł o parametrach zgodnych ze wskazanymi przez producenta w danych technicznych;



Ponieważ produkt jest stale ulepszany i optymalizowany, niektóre jego parametry i funkcje mogły ulec zmianie w stosunku do opisanych w niniejszej instrukcji. W razie wątpliwości prosimy o zapoznanie się z instrukcją obsługi znajdującą się na stronie **www.novuscctv.com**

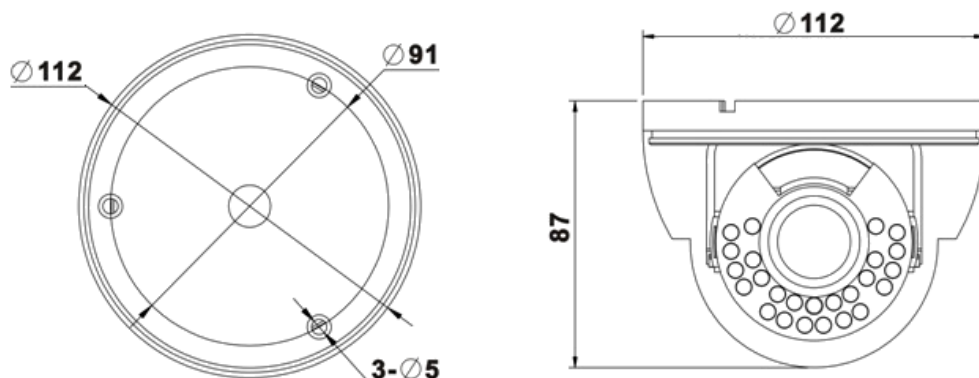
Instrukcja obsługi znajdującą się na stronie [www.novuscctv.com](http://www.novuscctv.com) jest zawsze najbardziej aktualną wersją.

**DANE TECHNICZNE****1. DANE TECHNICZNE**

<b>OBRAZ</b>	
Przetwornik obrazu	matryca CMOS 1/2.8" SONY STARVIS
Tryb pracy	AHD 1080p, AHD 720p, TVI 1080p, TVI 720p, CVI 1080p, CVI 720p, analog 960H
Liczba efektywnych pikseli	1945 (H) x 1097 (V)
Rozdzielczość	1080p
Czułość	0.1 lx/F1.4 - tryb kolorowy, 0 lx (IR wł.) - tryb czarno-biały
Stosunek sygnału do szumu	> 52 dB (wyłączona ARW)
Elektroniczna migawka	automatyczna/manualna: 1/25 s ~ 1/10000 s
Kompensacja tylnego światła (BLC)	tak
Szeroki zakres dynamiki (WDR)	tak
Cyfrowa redukcja szumu (DNR)	2D, 3D
<b>OBIEKTYW</b>	
Typ obiektywu	zmiennooogniskowy, f=2.8 ~ 12 mm/F1.4
<b>DZIEŃ/NOC</b>	
Rodzaj przełączania	mechaniczny filtr podczerwieni
Tryb przełączania	automatyczny, manualny
Czujnik światła widzialnego	tak
<b>POZOSTAŁE FUNKCJE</b>	
System	PAL, NTSC
Menu ekranowe	języki: polski, angielski, inne
Obróbka obrazu	przerzucenie obrazu w pionie, przerzucenie obrazu w poziomie
Zdalne sterowanie	tak (protokół COAX)
<b>OŚWIETLENIE IR</b>	
Liczba LED	24
Zasięg	15 m
<b>INTERFEJSY</b>	
Wyjście wideo	BNC, 1.0 Vp-p, 75 Ohm
<b>PARAMETRY INSTALACYJNE</b>	
Wymiary (mm)	112 (Φ) x 87 (wys.)
Masa	0.17 kg
Obudowa	plastikowa, w kolorze białym
Zasilanie	12 VDC
Pobór mocy	1 W, 2.7 W (oświetlacz IR wł.)
Temperatura pracy	-30°C ~ 40°C

## URUCHAMIANIE I WSTĘPNA KONFIGURACJA

### 1.1. Wymiary kamery (podane w milimetrach)



### 1.2. Zawartość opakowania

Po otwarciu należy upewnić się czy w opakowaniu znajdują się następujące elementy:

- Kamera IP
- Akcesoria montażowe
- Skrócona instrukcja obsługi.

Jeżeli którykolwiek z elementów został uszkodzony w transporcie, należy spakować zawartość z powrotem do oryginalnego opakowania i skontaktować się z dostawcą.

## 2. URUCHAMIANIE I WSTĘPNA KONFIGURACJA

### 2.1. Opis elementów kamery



## URUCHAMIANIE I WSTĘPNA KONFIGURACJA

### 2.2. Podłączenie zasilania

Kamerę można zasilić z dostępnego na rynku zasilacza prądu stałego, pod warunkiem spełnienia przez niego wymogów technicznych kamery. Zasilacz musi dostarczać stabilizowanego napięcia stałego o wartości 12V, musi pozwalać na pobór co najmniej 5W mocy, oraz posiadać wtyk zasilający walcowy DC 2.5/5.5 o właściwej polaryzacji styków:



### 2.3. Montaż kamery

Aby zainstalować kamerę należy:

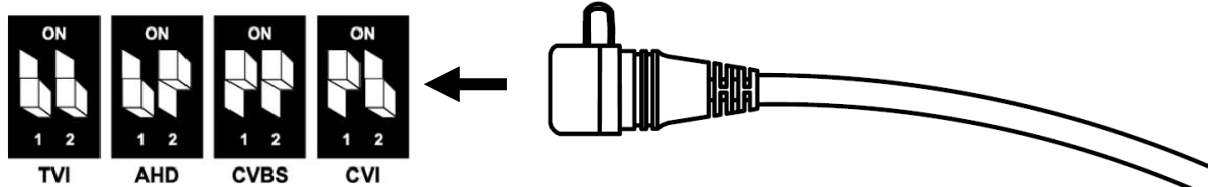
- Przyłożyć szablon montażowy do ściany lub sufitu i zaznaczyć miejsca pod otwory
- Wywiercić otwory na wkręty mocujące i otwór pod przewody
- Zamocować kamerę przy użyciu załączonych wkrętów.
- Dokonać regulacji położenia modułu kamerowego. Dokonać regulacji ogniskowej oraz ostrości
- Założyć kopułę kamery na podstawę. Należy zwrócić uwagę czy krawędź klosza nie przysłania pola widzenia obiektywu lub czy nie przysłania diod IR
- Dokonać niezbędnych ustawień w menu kamery



Kamera jest przeznaczona do pracy wewnątrz pomieszczeń mieszkalnych. Użytkowanie jej na zewnątrz, bądź w pomieszczeniach o dużej wilgotności jak baseny, łazienki, pralnie itp. może być przyczyną nieprawidłowego działania kamery lub jej uszkodzenia.

### 2.4. Ustawienia trybu wideo

Kamera posiada cztery tryby pracy: TVI, AHD, CVBS i CVI. W zależności od wymagań, należy odpowiednio ustawić przełączniki DIP-switch, umiejscowione na końcu przewodu zgodnie z rysunkami zamieszczonymi poniżej:

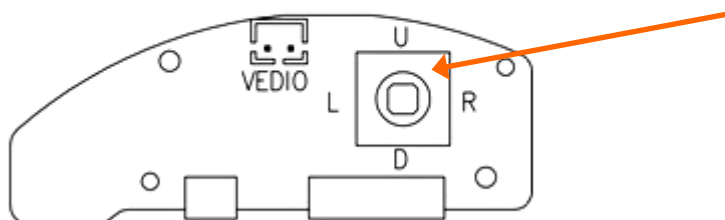




### 3. USTAWIENIA

#### 3.1. Informacje ogólne

Kamera posiada menu ekranowe wyświetlane na tle obrazu. Do nawigowania po nim i dokonywania zmian służy joystick umieszczony pod kopułką kamery (wskazany strzałką):



W celu wejścia do menu należy nacisnąć joystick, co oznacza dla urządzenia wykonanie polecenia **ENTER**. W celu wyboru poszczególnych podmenu należy wybrać przyciski **GÓRA, DÓŁ (U, D)**. Jeżeli przy podmenu znajduje się symbol  $\leftarrow$  oznacza to możliwość wejścia do jego ustawień poprzez naciśnięcie przycisku **ENTER**. W celu zmiany parametrów wybranych pozycji należy wybrać przyciski **LEWO, PRAWO**.

Zmiana ustawień w menu kamery może być także dokonywana zdalnie, poprzez odpowiednie menu rejestratora.



Aby zapisać wprowadzone zmiany, należy wybrać pozycję **SAVE&EXIT**. Wybranie pozycji **RESET** powoduje przywrócenie ustawień fabrycznych (po zresetowaniu należy wybrać pozycję **SAVE&EXIT**, by zapisać wprowadzone zmiany). Wybranie **EXIT** spowoduje wyjście z menu bez zapisania zmian.

#### 3.2. Menu kamery



**AE** - menu ustawień ekspozycji. Menu pozwala na ustawienie jasności obrazu, trybu ekspozycji (globalna lub BLC) oraz na regulację migawki i wzmocnienia.

**WB** - menu ustawień balansu bieli. Możliwe jest wybranie automatycznej lub manualnej regulacji balansu bieli.

## USTAWIENIA

---

---

**DAY/NIGHT** - menu ustawień przełączania dzień-noc. Możliwe ustawienia: **EXT** - przełączanie sygnałem z czujnika światła, **AUTO** - przełączanie w zależności od jasności obrazu, **COLOR** - praca w trybie kolorowym, **BW** - praca w trybie czarno-białym.



Oświetlacz IR jest sterowany bezpośrednio sygnałem z czujnika światła, co oznacza że może włączyć się niezależnie od wybranego trybu przełączania dzień-noc.

pl

**IMAGE ENHANCE** - menu ustawień obrazu. Menu pozwala na ustawienie kontrastu, ostrości, nasycenia kolorów i redukcji szumów.

**VIDEO SETTING** - menu ustawień wideo. Menu pozwala na wybór standardu (PAL lub NTSC), rozdzielczości, odbicie w pionie lub w poziomie i włączenie/wyłączenie WDR.

**LANGUAGE** - menu wyboru języka menu. Domyślny jest język angielski.



**NOVUS<sup>®</sup>**

**AAT SYSTEMY BEZPIECZEŃSTWA Sp. z o.o.**

ul. Puławska 431, 02-801 Warszawa, Polska

tel.: 22 546 0 546, kontakt@aat.pl

[www.novuscctv.com/pl](http://www.novuscctv.com/pl)